



**DELKA**  
**SAVUNMA**

# HAKKIMIZDA

Delka Savunma, savunma sanayi, denizcilik ve otomotiv sektörlerine yönelik titreşim ve darbe sönümlenme çözümleri geliştiren mühendislik odaklı bir firmadır. Ürünlerimiz, müşterilerimizin ihtiyaçlarına tam uyum sağlayacak şekilde, mühendislik prensiplerine dayalı olarak tasarlanmakta ve üretilmektedir.

Tasarım, test ve analiz süreçlerinin tamamı kendi bünyemizde gerçekleştirilmektedir. Böylece, hem kaliteyi kontrol altında tutmakta hem de müşterilerimize hızlı, güvenilir ve teknik açıdan güçlü çözümler sunmaktayız.

2025 yılı Ekim ayı itibariyle 6 farklı seri altında 44 ürün çeşidine sahibiz. Bunun yanında, müşteri talepleri doğrultusunda özel tasarım izolatörler üzerinde de çalışılarak, proje ihtiyaçlarına özgün mühendislik çözümleri geliştirilmektedir.

Delka Savunma ayrıca firmalara tasarım ve analiz danışmanlığı vermekte; talep doğrultusunda ürünlere ait yapısal, titreşim ve şok raporlarını profesyonel mühendislik altyapısı ile hazırlamaktadır.

Amacımız, yüksek performanslı, güvenilir ve uzun ömürlü sönümlenme çözümleri ile sektörde fark yaratan mühendislik hizmetleri sunmaktır.

# DEĞERLERİMİZ

Yenilikçi mühendislik yaklaşımımız, güvenilirlik ve dayanıklılık önceliğimiz ile ülkemizin teknolojik yetkinliğini artırmayı hedefliyoruz. Müşteri odaklı ve esnek çözümler sunarak iş birliklerinde güveni güçlendirmeyi, etik değerlere ve uluslararası standartlara bağlı kalarak doğru mühendislik üretmeyi benimsiyoruz. Şeffaf, adil ve sürdürülebilir çalışma anlayışımızla hem çalışanlarımızın gelişimine hem de çevreye duyarlı bir üretim kültürüne önem veriyor; uzun vadeli iş ortaklıkları için sağlam bir temel oluşturuyoruz.



**THS-8154-04**

TEL HALAT IZOLATÖR

Prototip Çoklu Ürün Görseli

# VİZYON

“Savunma, denizcilik ve otomotiv sektörlerinde tanınan, özgün ve yüksek performanslı çözümler sunan güvenilir bir mühendislik firması olmak; girişimci ruh ve yenilikçi yaklaşımımızla sektörde fark oluşturmak.”

# MİSYON

“Savunma, denizcilik ve otomotiv sektörlerine yönelik yüksek performanslı titreşim ve darbe sönümleme çözümleri tasarlıyor ve geliştiriyoruz; müşterilerle buluşturmak için iş ortaklıkları oluşturuyoruz.”



*TEL  
HALAT  
İZOLATÖRLER*

---

## Ürün Tanıtımı

# TEL HALAT İZOLATÖRLER

Paslanmaz çelik tel halatların özel geometrik düzenlemelerle sarılmasıyla üretilen titreşim ve darbe sönümleyici sistemlerdir.

Tel halat izolatörler, hassas cihazları titreşim ve darbelere karşı korumak amacıyla tasarlanmıştır.

### KULLANIM ALANLARI

- SAVUNMA SANAYİ (RADAR, ELEKTRONİK SİSTEMLER, SILAH PLATFORMLARI)
- DENİZCİLİK (NAVİGASYON CİHAZLARI, MOTOR İZOLASYONU)
- ENDÜSTRİYEL MAKİNELER
- ELEKTRONİK VE HABERLEŞME SİSTEMLERİ



**THS-8224**

TEL HALAT İZOLATÖR

Prototip Ürün Görseli



## TEL HALAT İZOLATÖRLER'DE MALZEME BİLGİLERİ

Çelik Halat / Wire Rope	AISI 316
Metal Komponentler / Metal Components	St 37-2 / AISI 316L / AI 5083
Kaplama / Coating	Zn-Ni (St 37-2 için)

### TERCİH EDİLEN MALZEMELERİN AVANATAJLARI:

- Yüksek performanslı titreşim ve darbe sönümlenme
- Uzun ömürlü kullanım
- Paslanmaz ve korozyona dayanıklı yapı
- Farklı montaj seçenekleri
- Bakım gerektirmeyen tasarım

# Ürün Sipariş Kod Yapısı

**THS - 3139- XX- N- N- N**

Tel Halat Sönümleyici

Seri

Tip (01/02/03/04/05/06/07/08)

Design (N: Standart / A: Alüminyum / S: Paslanmaz Çelik)

Bağlantı Elemanları (N: Havşa / H: Delik / M: M6)



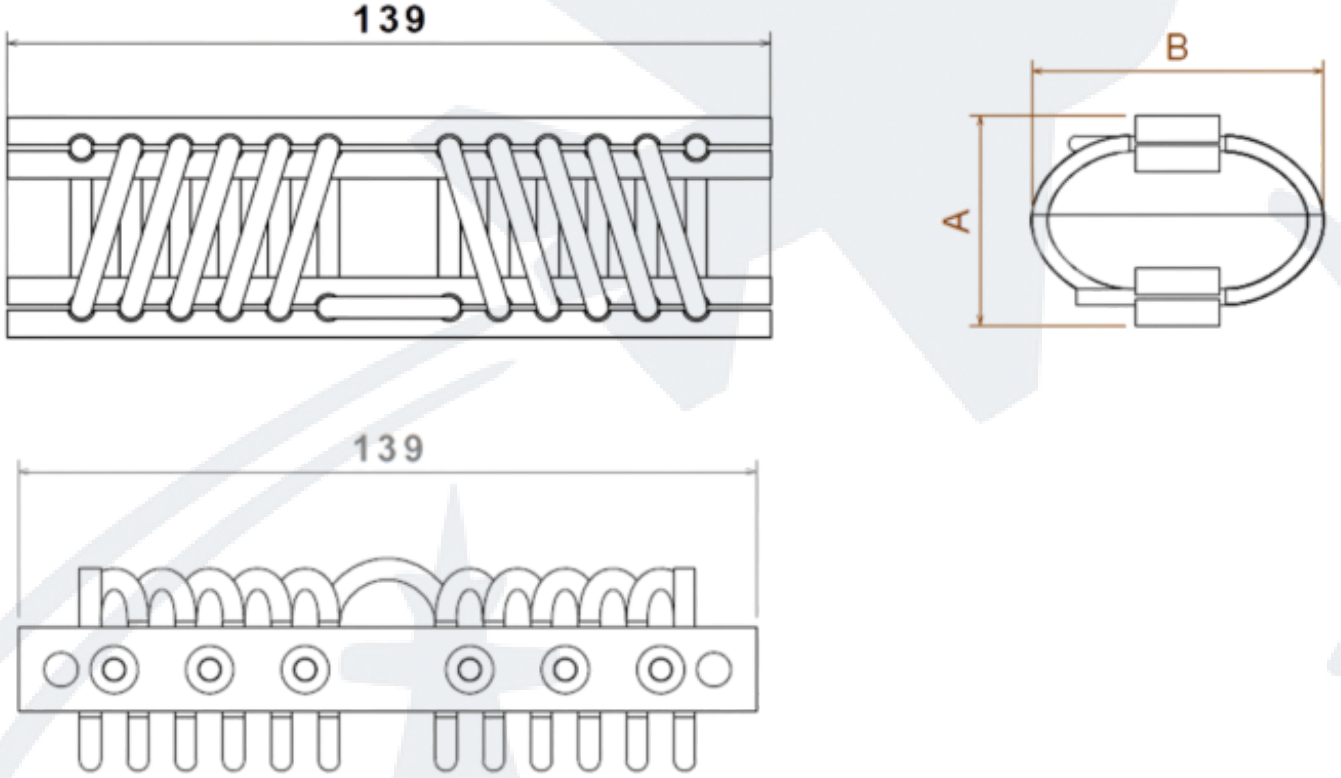
**THS-3139**

TEL HALAT IZOLATÖR

Prototip Ürün Görseli

# Tel Halat İzolatörler'in Ürün Grupları

## 1. THS-3139 ŞOK VE TITREŞİM İZOLATÖRÜ /TEKNİK ÖZELLİKLER



**NOT: Teknik resimde birimler mm cinsindedir.**

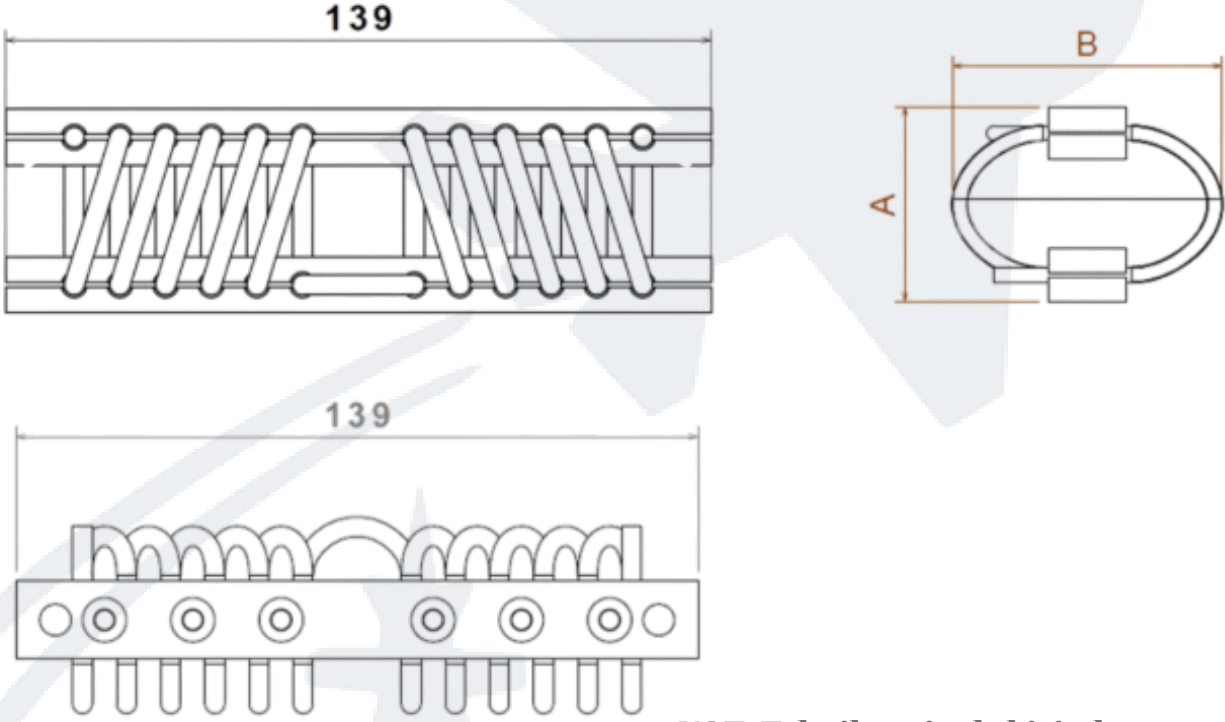
Şekil 2. THS-3139 Boyutları

Tablo 2. THS-3139 Serisi Boyut ve Rijitlik Bilgileri

Ürün Tipi	Sönümleyici Genişliği(mm)	Sönümleyici Yüksekliği(mm)	Maksimum Sıkışma Miktarı(mm)	Rijitlik (N / mm)
THS-3139-01	35	26	9	Eksenel Rijitlik : 310-11,9 Kesme Rijitlik : 60-2,1 Yuvarlanma Rijitlik : 52-2,4
THS-3139-02	39,5	29,5	12	
THS-3139-03	43,5	33	16	
THS-3139-04	48	36	19	
THS-3139-05	52	40	23	
THS-3139-06	54	43	26	
THS-3139-07	60,5	46	29	
THS-3139-08	65	49	32	

# Tel Halat İzolatörler'in Ürün Grupları

## 2. THS-4139 ŞOK VE TITREŞİM İZOLATÖRÜ /TEKNİK ÖZELLİKLER



**NOT: Teknik resimde birimler mm cinsindedir.**

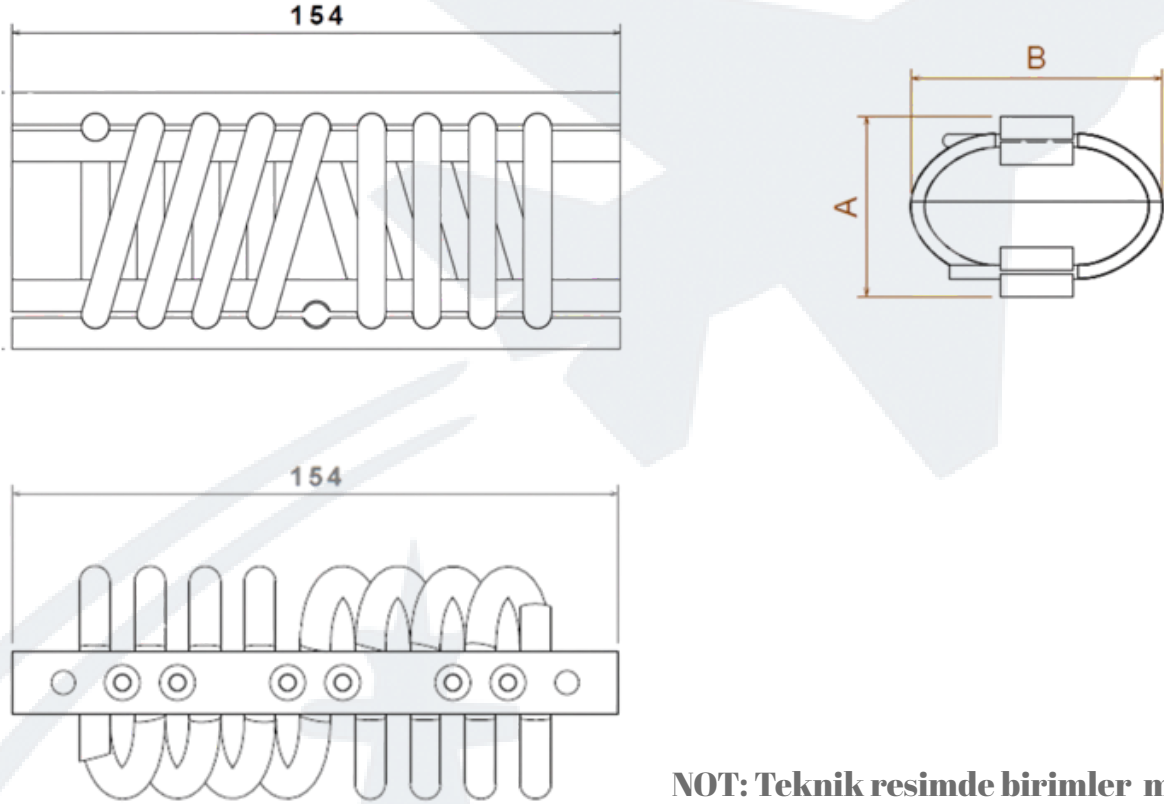
Şekil 3. THS-4139 Boyutları

Tablo 2. THS-3139 Serisi Boyut ve Rijitlik Bilgileri

Ürün Tipi	Sönümleyici Genişliği(mm)	Sönümleyici Yüksekliği(mm)	Maksimum Sıkışma Miktarı(mm)	Rijitlik (N / mm)
THS-3139-01	35	26	9	Eksenel Rijitlik : 310-11,9 Kesme Rijitlik : 60-2,1 Yuvarlanma Rijitlik : 52-2,4
THS-3139-02	39,5	29,5	12	
THS-3139-03	43,5	33	16	
THS-3139-04	48	36	19	
THS-3139-05	52	40	23	
THS-3139-06	54	43	26	
THS-3139-07	60,5	46	29	
THS-3139-08	65	49	32	

# Tel Halat İzolatörler'in Ürün Grupları

## 3. THS-6154 ŞOK VE TITREŞİM İZOLATÖRÜ /TEKNİK ÖZELLİKLER



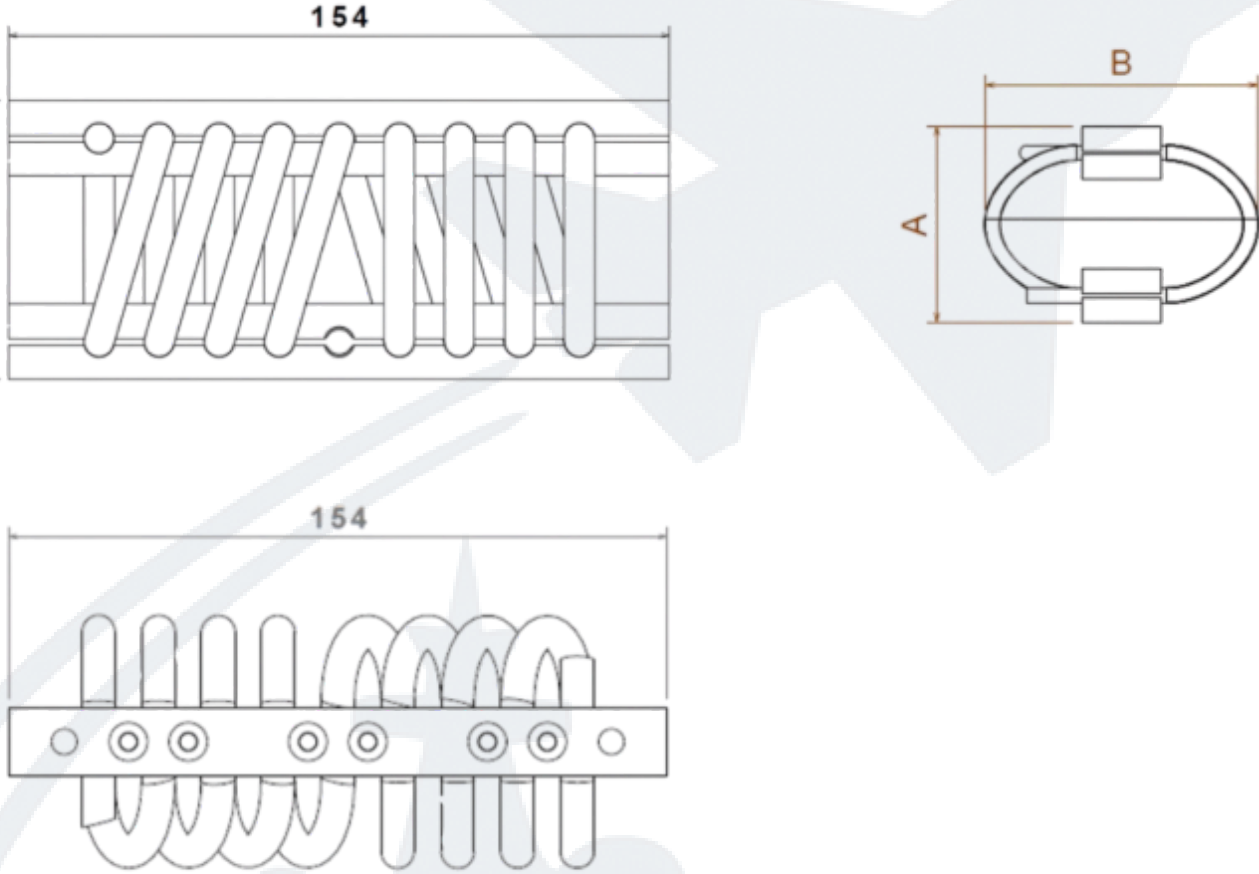
**NOT: Teknik resimde birimler mm cinsindedir.**

Tablo 4. THS-6154 Boyut ve Rijitlik Bilgileri

Ürün Tipi	Sönümleyici Genişliği(mm)	Sönümleyici Yüksekliği(mm)	Maksimum Sıkışma Miktarı(mm)	Rijitlik (N / mm)
THS-6154-01	52,5	47,5	14	Eksenel Rijitlik : 225-27 Kesme Rijitlik : 70-6,2 Yuvarlanma Rijitlik : 75-7,3
THS-6154-02	60	50,5	19	
THS-6154-03	67,5	55,5	24	
THS-6154-04	75	63,5	30	
THS-6154-05	82	65	33	
THS-6154-06	89,5	70	38	
THS-6154-07	97	74,5	43	

# Tel Halat İzolatörler'in Ürün Grupları

## 4. THS-8154 ŞOK VE TITREŞİM İZOLATÖRÜ /TEKNİK ÖZELLİKLER



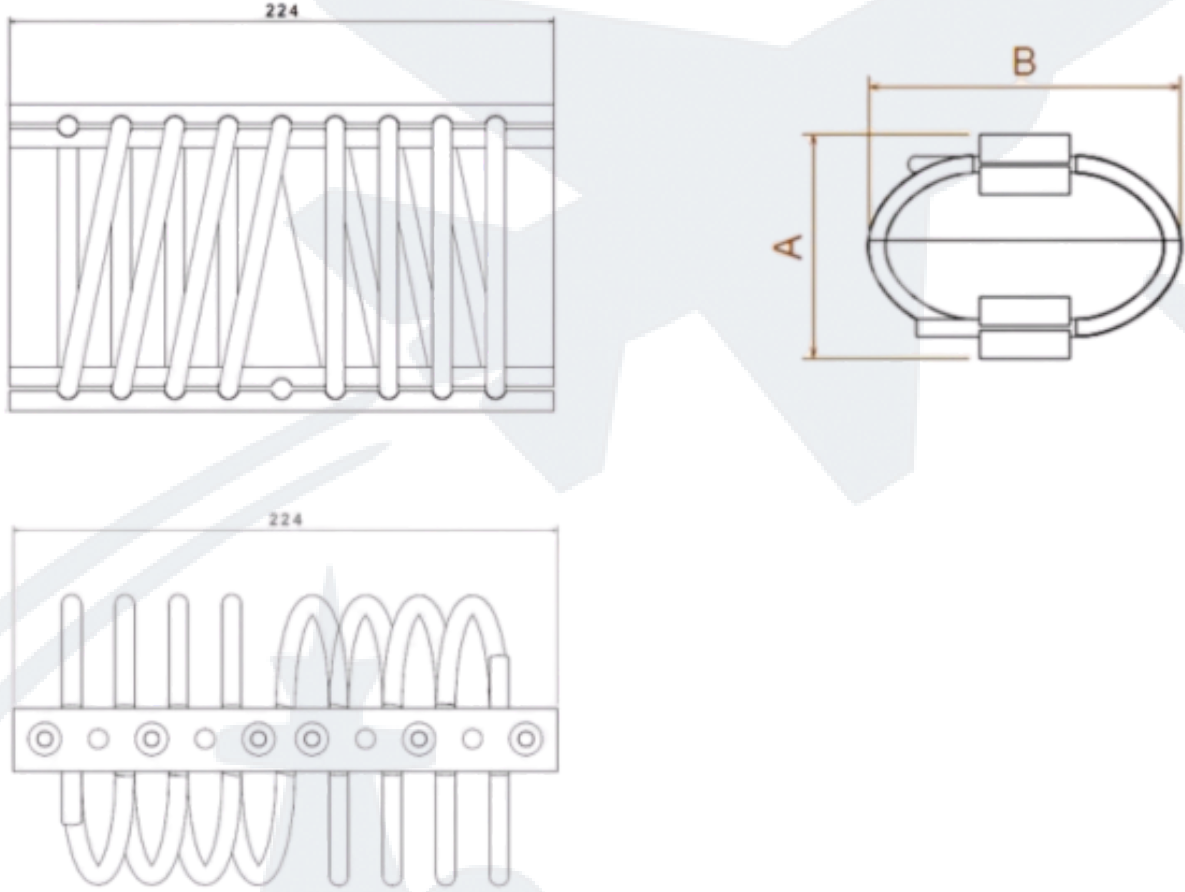
Şekil 5. THS-8154 Boyutları

Tablo 5. THS-8154 Boyut ve Rijitlik Bilgileri

Ürün Tipi	Sönümleyici Genişliği(mm)	Sönümleyici Yüksekliği(mm)	Maksimum Sıkışma Miktarı(mm)	Rijitlik (N / mm)
THS-8154-01	57,5	46,5	13,5	Eksenel Rijitlik : 61-420 Kesme Rijitlik : 15-101 Yuvarlanma Rijitlik : 23-148
THS-8154-02	63	51,5	19,5	
THS-8154-03	76,5	56,5	24,5	
THS-8154-04	81	61	28,5	
THS-8154-05	87	66	33,5	
THS-8154-06	94,5	71	38,5	
THS-8154-07	102	75,5	43,5	

# Tel Halat İzolatörler'in Ürün Grupları

## 5. THS-8224 ŞOK VE TITREŞİM İZOLATÖRÜ /TEKNİK ÖZELLİKLER



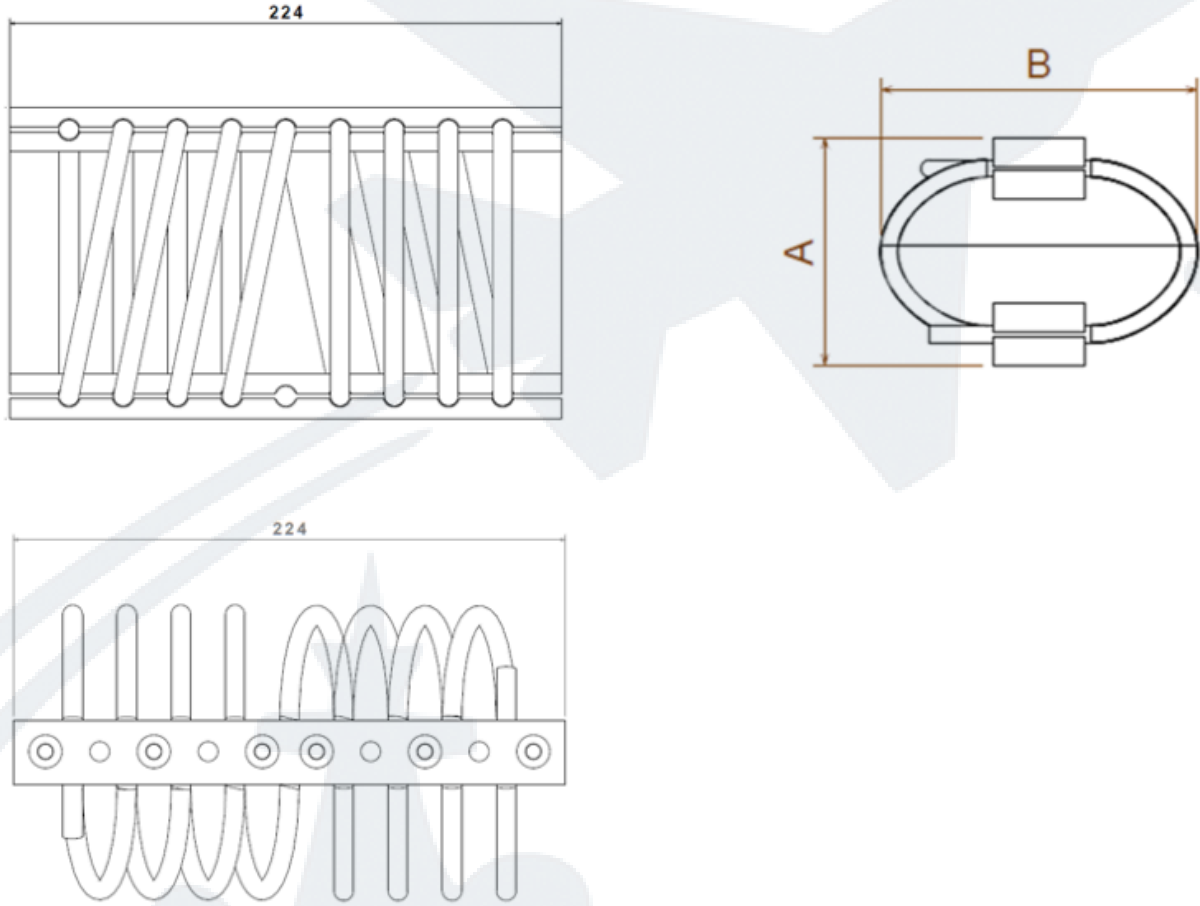
Şekil 6. THS-8224 Boyutları

Tablo 6. THS-8224 Boyut ve Rijitlik Bilgileri

Ürün Tipi	Sönümleyici Geniřliđi(mm)	Sönümleyici Yüksekliđi(mm)	Maksimum Sıkıřma Miktarı(mm)	Rijitlik (N/ m)
THS-8224-01	90,5	74,5	42,5	Eksenel Rijitlik : 357-32,8 Kesme Rijitlik : 80-5,9 Yuvarlanma Rijitlik : 80,2-6,8
THS-8224-02	104	87,5	55,5	
THS-8224-03	117,5	100	67,5	
THS-8224-04	131	113	80,5	
THS-8224-05	144	126	93,5	
THS-8224-06	157,5	139	106,5	
THS-8224-07	171	151,5	119,5	

# Tel Halat İzolatörler'in Ürün Grupları

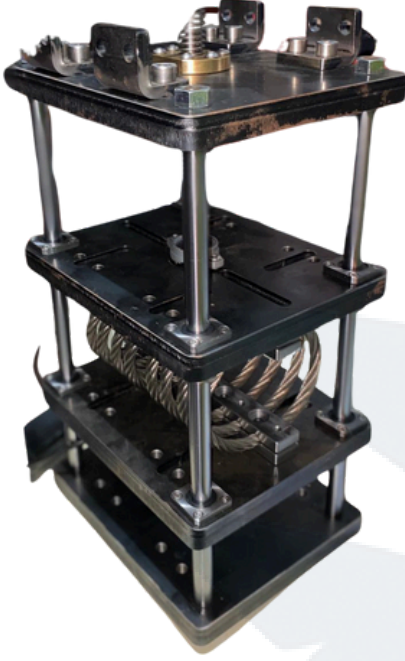
## 6. THS-10224 ŞOK VE TITREŞİM İZOLATÖRÜ /TEKNİK ÖZELLİKLER



Şekil 7. THS-10224 Boyutları

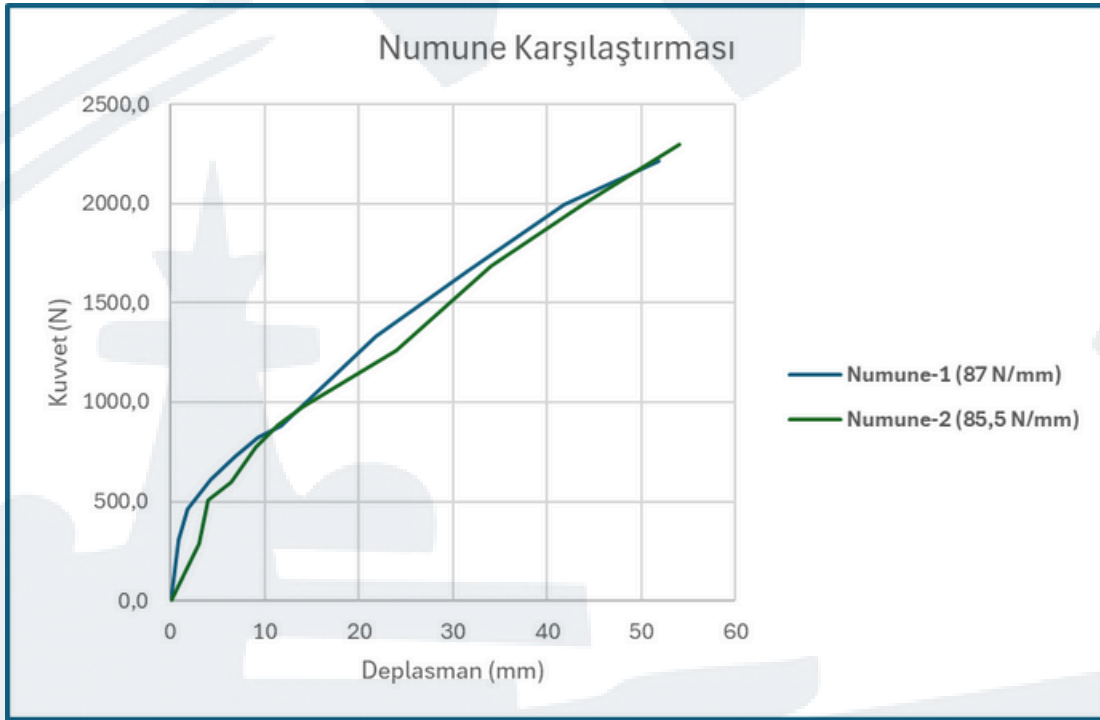
Tablo 7. THS-10224 Boyut ve Rijitlik Bilgileri

Ürün Tipi	Sönümleyici Genişliği(mm)	Sönümleyici Yüksekliği(mm)	Maksimum Sıkışma Miktarı(mm)	Rijitlik (N / mm)
THS-10224-01	89,5	73,5	29,5	Eksenel Rijitlik : 687-65 Kesme Rijitlik : 183-10,8 Yuvarlanma Rijitlik : 141-14
THS-10224-02	103	86,5	45,5	
THS-10224-03	116,5	99	57,5	
THS-10224-04	130	112	70,5	
THS-10224-05	143	125	83,5	
THS-10224-06	156,5	138	97,5	
THS-10224-07	170	150,5	99,5	



# ÜRÜN RIJİTLİK TESTİ

## ÖRNEK NUMUNE KUVVET- DEPLASMAN GRAFİĞİ (N/mm)



Numunelerin aksenal rijitlik testleri, mühendislerimiz tarafından gerçekleştirilmiştir. Grafikte görüldüğü üzere, numunelerin rijitlik değerleri benzer seyir göstermektedir. (9 mm deplasmandaki rijitlik değeri referans alınmıştır.)

# İzolatör Seçimlerini Neye Göre Yapıyoruz?



- Ekipman kütlesi ve ağırlık merkezi
- Ekipman en, boy ve yüksekliği
- Ekipman şok kırılma değeri
- Titreşim kaynağı var mı ?
- Ekipman haricinde maruz kalınan titreşim ve şok bilgisi
- Platforma ait doğal ve zorlayıcı frekans değerleri (Campbell Diyagramı)

## Rapor Çıktıktan Nelerdir?

- Üç eksenli yataklama frekansı
- İzolatörlerin statik çökme değerleri
- Üç yönde sönümlenmiş şok yükü değerleri
- Ekipman üzerinde titreşim kaynağı varsa sönümlenmiş empedans değerleri

DELKA SAVUNMA

# İLETİŞİM

🌐 Web Site :

<https://www.delkasavunma.com>

✉ Mail:

[info@delkasavunma.com](mailto:info@delkasavunma.com)

☎ İletişim Numarası :

+90 (553) 289 73 62



# DELKA SAVUNMA